

7 / 10" Rain head Cabeza de lluvia 7/10"

Model number / Número de modelo
14 3307 __ / 14 3310 __

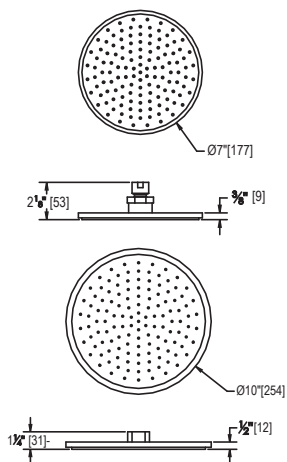
Series / Serie
Galene Crystal



3501 Challenger Street, Torrance, CA 90503
TEL 310.371.8000 FAX 310.303.7999

Spout Installation / El surtidor

1



For proper function of the rain head please note the following:

Make sure that the water flow is higher than 9 G.P.M.

3/4" shower valve is required (reduce to 1/2" at the shower arm)

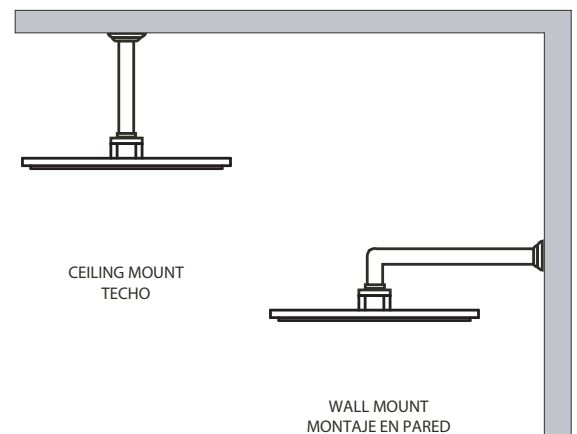
Para el buen funcionamiento de la cabeza de lluvia tenga en cuenta lo siguiente:

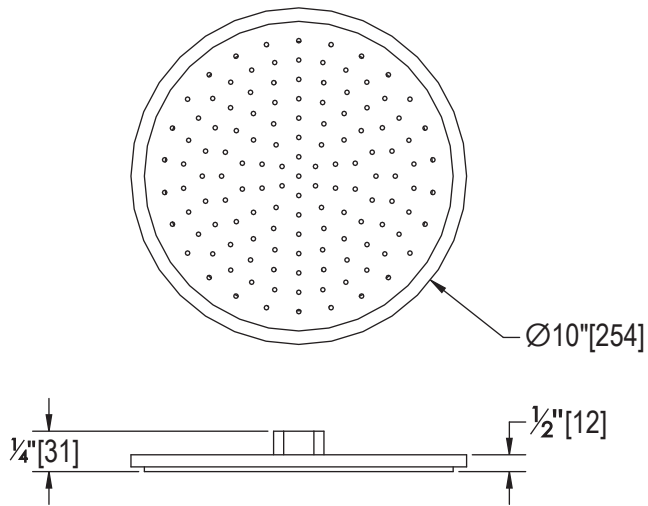
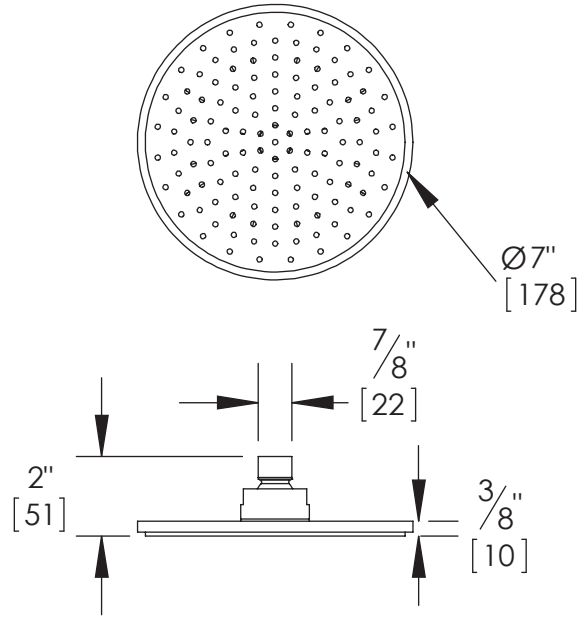
Asegúrese de que el flujo de agua es superior a 9 GPM

"Se requiere válvula de ducha (reducir a 1/2" 3/4 en el brazo de la ducha)

2

Installation Options / Opciones de instalación





VISSONI™

FINISH CARE INFORMATION

WARNING: Do not clean your VISSONI product with ammonia (Window cleaner), bleach, soaps, acids, abrasives, harsh polishes, harsh cleaners, a coarse surfaced cloth, coarse sponge, or any type of scouring pad. doing so may ruin your faucet finish and / or void the warranty.

Thank you for making VISSONI a part of your lifestyle and luxury spa experience. Our products have been created as works of enduring quality and sophisticated design. Luxurious finishes need proper care and attention, so in order to understand how to properly clean your distinctive luxury finish please refer to the finish care information below:

Your VISSONI product can be identified in one of two categories: clear coated finishes or non-clear coated finishes. Clear coated finishes are more scratch-sensitive and more reactant to harsh cleaning chemicals than non-clear coated finishes. Once you have identified the specific luxury finish of your VISSONI product, please follow the important corresponding care instructions.

CLEAR COATED FINISHES

Polished & Satin 24K Gold: The Karat mark states the percentage of pure gold -- 24K is 100 percent gold. As one of the Earth's most precious metals, gold is the most supple and malleable of all metals. Gold-plated faucets scratch easily. To clean, wipe down with a dry soft cloth after each use. Gold surfaces should be coated with a thin layer of non-abrasive carnauba wax or liquid car wax up to 3 or 4 times per year. This will prevent water spotting and water deposit buildup. We recommend using VISSONI' s Polish which has been formulated to clean and seal, leaving behind a protective coating that will resist tarnishing and improve water repellency.

Antique Bronze : Antique bronze simulates the antiquity of Old-World craftsmanship with a golden base color and a blend of dark undertones. To clean, wipe down with a dry soft cloth after each use. Antique Bronze should be coated with a thin layer of non-abrasive carnauba wax or liquid car wax up to 3 or 4 times per year. We recommend using VISSONI' s Polish which has been formulated to clean and seal, leaving behind a protective coating that will resist tarnishing and improve water repellency.

LIFETIME LIMITED WARRANTY

VISSONI is committed to enhancing your bathroom experience by creating luxury products that will provide enduring satisfaction. Every effort has been made to satisfy the highest standards of design and production, to create lasting peace of mind for our customers. We provide the following limited warranties on our products:

LENGTH OF WARRANTY & WHO IS COVERED BY OUR WARRANTY

This warranty extends to the original consumer purchaser only and extends for as long as the original purchaser owns the product and the home in which the product is installed.

WHAT IS COVERED BY OUR WARRANTY

Finishes: polished chrome, platinum, and satin platinum finishes carry a lifetime limited warranty against all manufacturer' s defects and tarnish. 24k polished gold and 24k satin gold finishes carry a one (1) year limited warranty against all manufacturer' s defects and tarnish. antique bronze, and oil-rubbed bronze finishes carry a five (5) year Limited Warranty against all manufacturer's defects and tarnish.

Mechanical: A Lifetime Limited Warranty is provided on parts to be free from failure related to defects in materials and workmanship. Vissoni cartridges carry a Five (5) Year Limited Warranty against manufacturer's defects.

EXCLUSIONS AND LIMITATIONS OF WARRANTY

This warranty does not cover:

1. Damage due to negligence, accident, abuse, improper installation, or improper maintenance such as, but not limited to: heat from soldering during installation, the use of plumber' s putty, damage from tools used during installation, the use or exposure to chemicals or cleaning products either abrasive or non-abrasive, or the use of any cleaning tool or product other than a soft, clean cloth. reverse osmosis may also shorten the life of the finish.

2. Changes in the finish in the product due to normal wear or aging does not cover any products or parts which have been altered or used in a manner not typical for the product.

Oil Rubbed Bronze: Oil-rubbed bronze simulates the antiquity of Old-World craftsmanship with its warm, dark brown color and copper undertones. To clean, wipe down with a dry soft cloth after each use. Oil-rubbed bronze should be coated with a thin layer of non-abrasive carnauba wax or liquid car wax up to 3 or 4 times per year. We recommend using VISSONI' s Polish which has been formulated to clean and seal, leaving behind a protective coating that will resist tarnishing and improve water repellency.

NON-CLEAR COATED FINISHES

Polished Chrome : chrome plating is extremely reflective, with a rich bluish luster. To clean, wipe down with a dry soft cloth after each use. A non-abrasive all-metal cleaner can then be applied to restore the shine. The surface can also be coated with a thin layer of non-abrasive carnauba wax or liquid car wax. This will prevent water spotting and water deposit buildup. We recommend using VISSONI' s Polish which has been formulated to clean and seal, leaving behind a protective coating that will resist tarnishing and improve water repellency.

Platinum & Satin Platinum: Platinum is the most precious of white metals and is over 20 times rarer than gold. It is also very durable and resists tarnishing. To clean, wipe down with a dry soft cloth after each use. A non-abrasive all-metal cleaner can then be applied to restore the shine. The surface can also be coated with a thin layer of non-abrasive carnauba wax or liquid car wax. This will prevent water spotting and water deposit buildup. We recommend using VISSONI' s Polish which has been formulated to clean and seal, leaving behind a protective coating that will resist tarnishing and improve water repellency.

If you may have any further questions, comments, or concerns please write to us at www.info@vissoni.com.

3. Loss, damages, or expense, incidental or consequential whatsoever, originating from the purchase, installation, use, repair, failure, or replacement of any VISSONI product or part, allowed by law.

4. Commercial and/or Industrial installations and use of the product.

5. This warranty does not include labor, travel charges, or any costs incurred for repair, removal, installation, servicing, diagnosing, or handling of either defective or replacement parts

the product or components of the covered product will be repaired, refinished, or replaced, at the sole discretion of VISSONI. VISSONI reserves the right to examine any product claimed defective prior to any warranty claim being accepted or processed. At its sole discretion. This warranty gives you specific legal rights and may have other rights which may vary from state to state.

TO OBTAIN WARRANTY SERVICE

Please read 'WHAT IS COVERED BY OUR WARRANTY' and 'EXCLUSIONS AND LIMITATIONS OF WARRANTY' sections to understand what is and what is not covered. Please have ready the proof of purchase (original sales receipt), description of the problem, and carefully package the product or defective part with postage prepaid. Then, please contact your local VISSONI Showroom or write to VISSONI Technical Services.

FINISH CARE INFORMATION

ADVERTENCIA: No limpie su producto VISSONI con amoníaco (Limpiador de ventanas), lejía, jabones, ácidos, abrasivos, pulimentos ásperos, limpiadores abrasivos, una gruesa superficie trapo, esponja gruesa, o cualquier tipo de estropajo. si lo hace puede arruinar ypur acabado grifo y / o anular la garantía.

Gracias por hacer VISSONI una parte de su experiencia de vida y un spa de lujo usted. Nuestros productos han sido creados como obras de calidad duradera y diseño sofisticado. acabados de lujo necesitan cuidado y atención, por lo que con el fin de entender cómo acabado de lujo adecuadamente cleanour distintivo por favor consulte la información sobre el cuidado acabado a continuación:

su producto VISSONI puede ser identificado en una de dos categorías: finshes claro recubiertos o revestidos acabados no claras. acabados revestidos claros son más sensibles a los arañazos y mucho más reactivo a productos químicos de limpieza agresivos que los acabados revestidos no claras. una vez que haya identificado el acabado de lujo específica de su producto VISSONI, por favor, siga las instrucciones importantes de cuidados correspondientes.

CLEAR COATED FINISHES

Pulido y satinado oro 24K: La marca Quilates establece el porcentaje de oro puro - 24K es 100 por ciento de oro. Como uno de los metales más preciosos de la Tierra, el oro es el más suave y maleable de todos los metales. Grifos chapados en oro rayan fácilmente. A limpio, limpie con un paño suave y seco después de cada uso. Superficies de oro deben estar recubiertas con una capa delgada de cera de carnauba no abrasivo o líquido cera del coche hasta 3 o 4 veces al año. Esto evitará que las manchas de agua y la acumulación de depósitos de agua. Le recomendamos que utilice polaca de VISSONI que ha sido formulado para limpiar y sello, dejando tras de sí una capa protectora que resista empañar y mejorar la repelencia al agua.

Bronce antiguo: bronce antiguo simula la antigüedad de la artesanía del viejo mundo con una base de color dorado y una mezcla de tonos oscuros. Para limpiar, limpie con un paño suave y seco después de cada uso. Bronce antiguo debe ser recubierto con una fina capa de cera de carnauba no abrasivo o líquido cera del coche hasta 3 o 4 veces al año. Le recomendamos que utilice polaca de VISSONI que ha sido formulado para limpiar y sello, dejando tras de sí una capa protectora que resista empañar y mejorar la repelencia al agua

LIFETIME LIMITED WARRANTY

VISSONI se compromete a mejorar su experiencia de baño mediante la creación de productos de lujo que proporcionarán satisfacción duradera. Se ha hecho todo lo posible para satisfacer los más altos estándares de diseño y producción, para crear una paz duradera de la mente de nuestros clientes. Ofrecemos las siguientes garantías limitadas en nuestros products:

LENGTH OF WARRANTY & WHO IS COVERED BY OUR WARRANTY

Esta garantía se extiende sólo al comprador original y se extiende durante el tiempo que el comprador original sea propietario del producto y el hogar en el que está instalado el producto.

WHAT IS COVERED BY OUR WARRANTY

Acabados: cromo, p, acabados platino latinum y satén pulidos tienen una garantía limitada de por vida contra defectos de fabricación y todos empañan. 24k oro pulido y acabados de oro 24k satén llevan un ome (garantía limitada de 1 año contra defectos de todo del fabricante y empañan. Bronce antiguo, y acabados de bronce antiguo tienen una garantía limitada de cinco (5) años contra defectos de todo del fabricante y empañan.

Mecánica: A Lifetime Garantía Limitada se proporciona en las partes a estar libre de fallos relacionados con defectos en materiales y mano de obra. Cartuchos Vissoni llevan una (5) Garantía de cinco años limitada contra defectos de fabricación

EXCLUSIONS AND LIMITATIONS OF WARRANTY

1. Damage debido a la negligencia, accidente, abuso, instalación incorrecta o mantenimiento inadecuado, tales como, pero no limitado a: el calor de la soldadura durante la instalación, el uso de masilla de plomero, el daño de las herramientas utilizada durante la instalación, el uso o la exposición a sustancias químicas o productos abrasivos o bien no abrasivos, o el uso de cualquier herramienta de limpieza o producto que no sea un paño suave y limpio de limpieza. ósmosis inversa también puede acortar la vida de la meta.

2. changes en el acabado en el producto debido al desgaste normal o el envejecimiento no cubre cualquier producto o piezas que hayan sido alterados o usados de una manera que no es típico para el producto..

Aceitado Bronce: bronce aceitado simula la antigüedad de la artesanía del viejo mundo con sus cálidos colores y matices de cobre, de color marrón oscuro. Para limpiar, limpie con un paño suave y seco después de cada uso. Bronce antiguo debe ser recubierto con una fina capa de cera de carnauba no abrasivo o líquido cera del coche hasta 3 o 4 veces al año. Le recomendamos que utilice polaca de VISSONI que ha sido formulado para limpiar y sello, dejando tras de sí una capa protectora que resista empañar y mejorar la repelencia al agua.

NON-CLEAR COATED FINISHES

Cromo pulido: cromado es muy reflexivo, con un rico brillo azulado. limpiar, limpie con un paño suave y seco después de cada uso. Un limpiador no abrasivo todo de metal puede entonces ser aplicado a restaurar el brillo. La superficie también se puede recubrir con un laye r delgada de cera de carnauba no abrasivo o la cera del coche líquido. Esto evitará que las manchas de agua y la acumulación de depósitos de agua. Le recomendamos que utilice polaca de VISSONI que ha sido formulado para limpiar y sello, dejando tras de sí una capa protectora que resista empañar y mejorar la repelencia al agua.

Platino y satén Platinum: El platino es el más precioso de los metales blancos y es más de 20 veces más raro que el oro. También es muy durable y resistente a las manchas. Para limpiar, limpie con un paño suave y seco después de cada uso. Un limpiador no abrasivo todo de metal puede entonces ser aplicado a restaurar el brillo. La superficie también se puede recubrir con una capa delgada de cera de carnauba no abrasivo o la cera del coche líquido. Esto evitará que las manchas de agua y la acumulación de depósitos de agua. Le recomendamos que utilice polaca de VISSONI que ha sido formulado para limpiar y sello, dejando tras de sí una capa protectora que resista empañar y mejorar la repelencia al agua.

Si es posible que tenga alguna duda, comentario o inquietud por favor escribanos a www.info@vissoni.com.

3. Loss, daños o gastos, incidental o consecuente de ningún tipo, provenientes de la compra, instalación, uso, reparación, el fracaso, o el reemplazo de cualquier producto o pieza VISSONI, permitido por la ley.

Instalaciones y uso del producto 4. Commercial y / o industriales.

5. This garantía no incluye la mano de obra, los gastos de viaje, o los costos incurridos para la reparación, remoción, instalación, mantenimiento, diagnóstico o tratamiento de cualquiera de las partes defectuosas o de reemplazo

el producto o los componentes de los productos regulados serán reparados, restaurados., o relaced, a la sola discreción de VISSONI
VISSONI se reserva el derecho de examinar cualquier producto defectuoso afirmó antes de cualquier reclamación de garantía de ser aceptados o procesados, A su sola discreción. Esta garantía le otorgan derechos legales específicos y puede tener otros derechos que pueden variar de stae a estado.

TO OBTAIN WARRANTY SERVICE

Por favor, lea "lo que es cubierto por nuestra garantía" y "Exclusiones y limitaciones de la garantía 'secciones de entender lo que es y lo que no está cubierto. Por favor tenga listo el comprobante de compra (recibo de venta original), descripción del problema, y el paquete con cuidado el producto o pieza defectuosa con franqueo pagado. Entonces, por favor contacte a su VISSONI Showroom local o escriba a Servicios Técnicos VISSONI.